

Localização no Website Tigre:

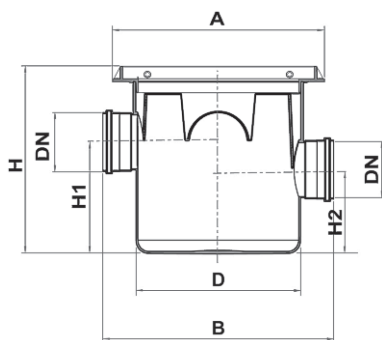
Predial ▶ **Águas Pluviais** ▶ **CAIXA DE AREIA**

Função:

A Caixa de Areia completa o sistema de drenagem pluvial residencial. Através dela é possível fazer a limpeza de folhas e outros objetos que entram na tubulação através das calhas de chuva.

Aplicação:

Utilizadas em redes enterradas de drenagem até DN 100mm em obras residenciais e outras.



Cotas	DIMENSÕES (mm)
A	388
B	420
D	300
DN	100
H	348
H1	201
H2	151

MARÇO/2016

1. CARACTERÍSTICAS TÉCNICAS:

- Matéria prima: PVC;
- Cor: Cinza;
- Diâmetros: 3 entradas DN 100 e 1 saída de 100mm (juntas de dupla atuação);
- Temperatura máxima: 45°C;
- Dimensões: 311mmx300mm;
- Pressão Máxima: conduto livre/sem pressão;
- Uma versão acompanha Grelha de PVC com porta-grelha e outra versão somente o corpo da caixa.

Caixa de Areia



Atenção: A Caixa de Areia é vendida em 2 versões: uma com Grelha de PVC e porta-tampa e outra somente o corpo.

1.1 - NORMAS DE REFERÊNCIA:

- **NBR 10844** - Instalações prediais de águas pluviais.

1.2 - ÍTENS COMPLEMENTARES:

- **Grelha de PVC Reforçada**
Formato quadrado para facilitar acabamento com o piso; Resistente a tráfego de veículos leves - suporta até 500kg de carga.
- **Grelha de Alumínio**
Formato quadrado para facilitar acabamento com o piso; Resistente a tráfego de veículos leves - suporta até 500kg de carga.
- **Prolongador Sem Entrada**
Possui uma altura total de 17 cm de área útil podendo ser cortado a cada 1 cm, conforme pré-cortes existentes no produto.
- **Prolongador com Entrada**
Possui uma altura útil total de 17 cm e não pode ser cortado.

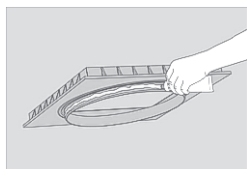
2. BENEFÍCIOS:

- Fácil instalação: basta unir as peças utilizando o Adesivo Plástico Tigre;
- Durabilidade Total: não se degrada em contato com o esgoto;
- Estanqueidade: não vaza e impede a infiltração de esgoto para o solo;
- Pode ser utilizada em regiões com lençol freático elevado;
- Fácil fixação: ranhuras externas no corpo e na base favorecem a fixação no terreno (ancoragem), dispensando concreto;
- Fácil acabamento com piso: formato quadrado das Grelhas facilita o acabamento para qualquer tipo de piso (cimentado, cerâmico, pavimentado);
- Profundidade ajustável: com a utilização de prolongadores que podem ser cortados a cada 1 cm;
- Permite ligações com desnível: através de Prolongadores com entrada;
- Fácil Transporte: leve com embalagem prática;
- Fácil de limpar: superfície totalmente lisa, não gera acúmulo de sujeira e facilita a remoção dos sedimentos.

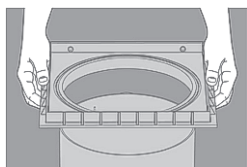
3. INSTRUÇÕES:

3.1.1 MONTAGEM / INSTALAÇÃO CAIXA DE AREIA

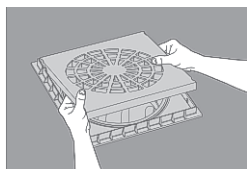
- **Passo 1:** Separe todas as peças e confira o conteúdo da embalagem;



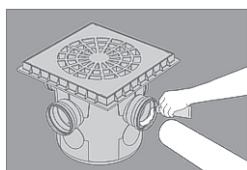
- **Passo 2:** Monte as partes da caixa aplicando Adesivo Plástico entre as partes;



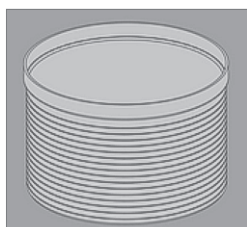
- **Passo 3:** Encaixe manualmente as peças, empurrando até encostar ao fundo da bolsa;



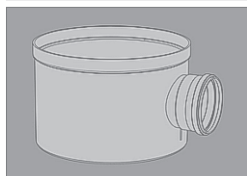
- **Passo 4:** Encaixe a Grelha de PVC ao Porta-Tampa da caixa antes de concretar ao redor;



- **Passo 5:** Ligue os tubos na caixa. Siga as recomendações Tigre para execução de juntas de dupla atuação em instalações de esgoto, optando pela junta soldável ou junta elástica. Para as entradas que serão utilizadas, faça o recorte com serra copo.;



- **Passo 6:** Se necessário, para ajustar a profundidade, utilize prolongador;



Importante:

1 - Base para assentamento

- A caixa deve ser assentada sempre sobre uma camada de areia bem compactada, lançada no fundo da vala da rede de esgoto;

2 - Reaterro lateral

- O solo de reaterro em volta da caixa deve ser muito bem compactado para garantir um apoio firme para o port-tampa;

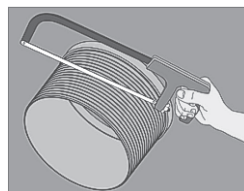
3 - Uso da Curvar Tigre

- A Curvar serve para ajustar o ângulo ou saída da caixa (consulte o TeleTigre);

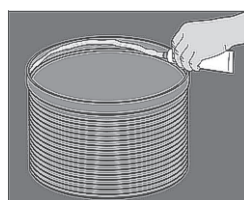
4 - Acabamento do piso

- Faça-o em volta do porta tampa com a grelha instalada para evitar deformação lateral do porta tampa;

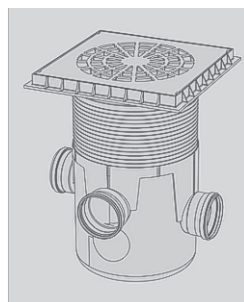
3.1.2 MONTAGEM / INSTALAÇÃO PROLONGADOR



- **Passo 1:** Se necessário, corte o prolongador sem entrada no local indicado, usando um arco de serra. O prolongador pode ser cortado a cada centímetro;



- **Passo 2:** Faça o encaixe manual do prolongador na caixa de inspeção/interligação com adesivo plástico Tigre, empurrando até encostar no fundo da bolsa;



- Exemplo da Caixa de Areia com prolongador;

- **Atenção:** A profundidade final das caixas deve ser limitada a no máximo 1 metro para garantia de resistência e acesso para limpeza.

3.2 TRANSPORTE / MANUSEIO

- Devido a sua leveza, apresentam grande facilidade de manuseio, especialmente se comparados a outros materiais, porém deve-se evitar abusos no trato dos mesmos, que poderão torná-los inadequados para uma utilização normal;
- Nas operações de carga e descarga deve-se evitar choques, batidas e atrito das embalagens para prevenir quebras e/ou rachaduras que danifiquem o produto.

3.3 EMBALAGEM / ESTOCAGEM

- A estocagem deve ser feita em locais abrigados do sol, de livre acesso, e onde seja possível um fácil controle;

- Para empilhamento de caixas de papelão, recomenda-se que a altura máxima das pilhas seja de 2 metros.

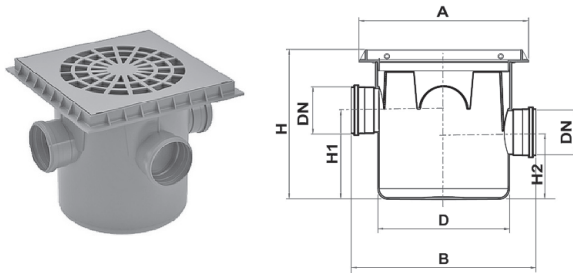
3.4 MANUTENÇÃO

Preventiva: É importante ao terminar de instalar a Caixa de Areia, forrar o fundo da caixa com uma camada de areia para evitar a proliferação do mosquito *Aedes Aegypti*, responsável por disseminar a Dengue, Zika Vírus e Chikungunya, já que a Caixa é instalada em locais externos e pode acumular água parada. A limpeza deve ser feita quando necessário, para que o volume de acúmulo de sedimentos (folhas, galhos e outras sujeiras) não obstrua a rede de drenagem.

Corretiva: Se instalado corretamente, o produto não deverá exigir manutenção corretiva.

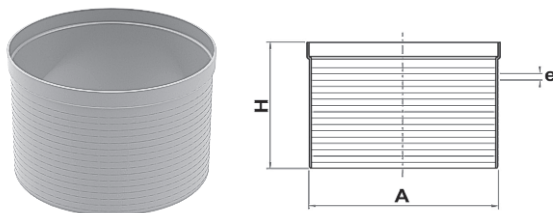
4. ITENS DA LINHA:

Caixa de Areia



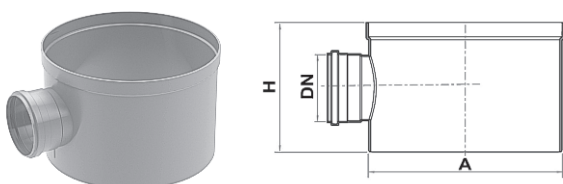
Cotas	DIMENSÕES (mm)
A	388
B	420
D	300
DN	100
H	348
H1	201
H2	151

Prolongador sem Entrada



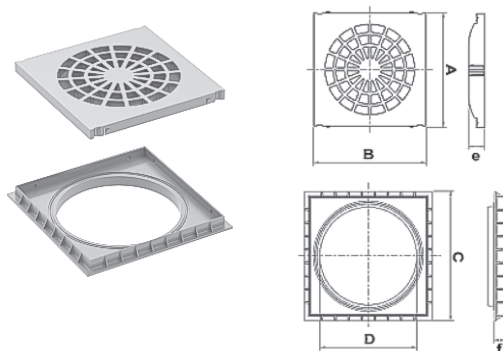
Cotas	DIMENSÕES (mm)
A	300
e	10
H	200

Prolongador com Entrada



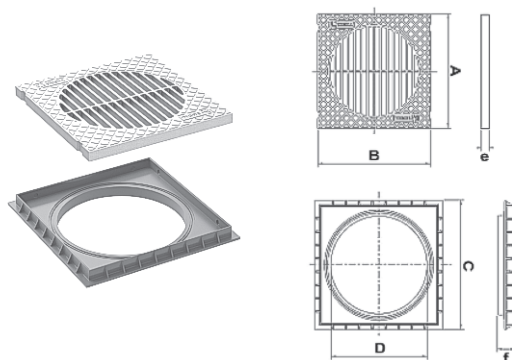
Cotas	DIMENSÕES (mm)
A	300
DN	100
H	200

Grelha Quadrada de Piso com Porta Tampa



Cotas	DIMENSÕES (mm)
A	348
B	348
C	388
D	293
E	50
F	31

Grelha DE ALUMÍNIO com Porta Tampa



Cotas	DIMENSÕES (mm)
A	348
B	348
C	388
D	293
E	50
F	31