

TORNEIRAS DE BANHEIRO

Localização no Website Tigre:

Produtos ▶ **Obras e Reformas** ▶ **Torneiras** ▶ **Torneiras para Banheiro**

Soluções ▶ **Por Fase da Obra** ▶ **Acabamentos** ▶ **Torneiras**
▶ **Torneiras para Banheiro**

• **Funções:** Regular ou interromper o fluxo de água proveniente da rede hidráulica.

• **Aplicação:** Em lavatórios/banheiros.

Ficha Técnica



Linha: Tigre Orbe

Linha: Tigre Cross

1. CARACTERÍSTICAS TÉCNICAS:

- Composição: ABS, polipropileno e elastômeros, componentes cromados podem apresentar ligas de cobre, níquel e cromo;
- Cor: Branca, Branco/Cromo e Cromado;
- Para uso em água fria;
- Pressão de serviço: até 4,0 kgf/cm²;
- Condições de Uso: 38° C;
- Bitola: Torneira lavatório de mesa 1/2" (DN15) /Torneira p/ lavatório mesa bica alta móvel 1/2" (DN15);
- Vazão Mínima: 0,04L/s.

1.2 NORMAS DE REFERÊNCIA:

- **Fabricação:**
Fabricados em conformidade com as normas NBR 10281 e NBR ISO NM 7-1.

2. BENEFÍCIOS:

- **Alta durabilidade e resistência:** Feitos em plástico de engenharia ABS, material resistente, leve e durável. Não amassa e não enferruja;
- **Economia de água:** Contém Bico Arejador que regula a vazão de água e garante até 50% de redução do consumo;
- **Garantia das cores:** Aplicação de Aditivo UV para a proteção das cores branca e cromada (por até 2 anos);
- **Fácil de instalar:** instalação rápida, dispensa o uso de ferramentas;
- **Versátil para usar:** Volantes com Sistema Giro Fácil, que oferece leveza e ergonomia ao abrir e fechar a torneira e proporciona vazão

total de água a partir de 1/2 volta. E a Bica Móvel permite facilidade e conforto para direcionar o jato d'água;

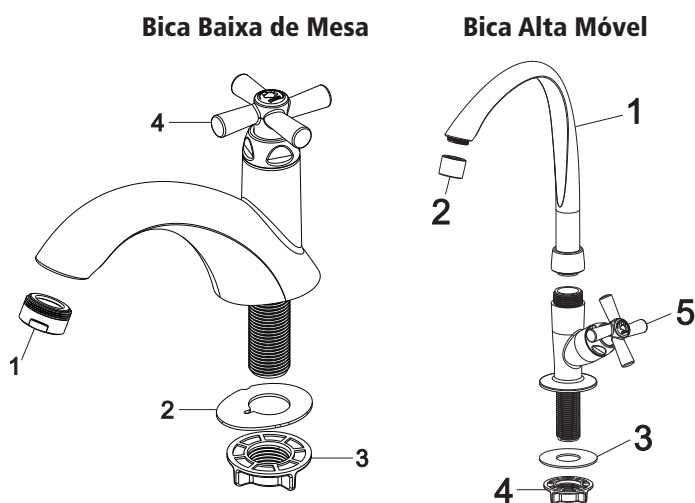
- **Estanqueidade:** O sistema com anel deslizante e a dupla vedação na bica garantem segurança contra vazamentos;
- **Design e estética:** Traços curvos e contemporâneos conferem estética diferenciada;
- **Higiene:** Superfície interna 100% lisa não acumula sujeira e garante um produto mais higiênico que as torneiras em metal;
- **Qualidade Tigre:** Produtos 100% testados e normatizados (NBR 10281 e NBR ISO NM 7-1) com a qualidade que só a Tigre pode oferecer.

PRINCIPAIS COMPONENTES:

Cada embalagem do produto contém:

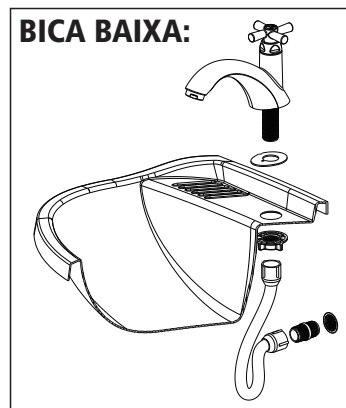
Bica Baixa de Mesa		
Item	Quantidade	Descrição
1	1	Arejador
2	1	Vedação Mesa
3	1	Fixador Torneira
4	1	Registro

Bica Alta Móvel		
Item	Quantidade	Descrição
1	1	Bica
2	1	Arejador
3	1	Vedação Mesa
4	1	Fixador Torneira
5	1	Registro



3. INSTRUÇÕES:

3.1 MONTAGEM TORNEIRAS LAVATÓRIO DE MESA:



BICA BAIXA:

1) Antes de instalar a torneira, deixe correr a água para remover a sujeira da tubulação.

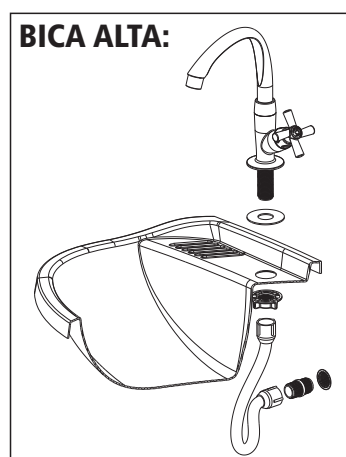
2) Feche o registro geral e limpe o local onde está instalada a torneira. Retire a porca de fixação, mantenha a vedação flexível na torneira e posicione a mesma no local de instalação.

3) Rosqueie a porca de fixação manualmente por baixo do balcão, até que a

torneira fique firme.

4) Conecte o engate flexível Tigre (vendido separadamente), que já deverá estar conectado à parede.

5) Abra o registro geral. Sua torneira Tigre está pronta para uso.



BICA ALTA:

1) Antes de instalar a torneira, deixe correr a água para remover a sujeira da tubulação.

2) Feche o registro geral e limpe o local onde está instalada a torneira. Retire a porca de fixação, mantenha a vedação flexível na torneira e posicione a mesma no local de instalação.

3) Rosqueie a porca de fixação manualmente por baixo do balcão, até que a torneira fique firme.

4) Conecte o engate flexível Tigre (vendido separadamente), que já deverá estar conectado à parede.

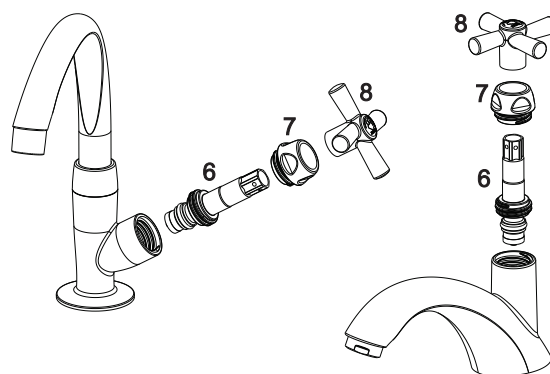
5) Abra o registro geral. Sua torneira Tigre está pronta para uso.

NÃO UTILIZE CHAVES METÁLICAS PARA APERTO NAS INSTALAÇÕES - SOMENTE DE FORMA MANUAL

3.2 INSTALAÇÃO DO KIT DE REPARO:

Para manutenção das torneiras seguir os seguintes passos:

- Com o registro geral hidráulico fechado, retire o volante (8) puxando-o com cuidado, em seguida desrosqueie a porca do reparo (7) com as mãos e desrosqueie o reparo (6) que está instalado no produto.



- Monte o novo reparo (6) rosqueando o mesmo ao corpo da torneira, após monte a porca do reparo (7) apertando o mesmo com as mãos, em seguida instale o volante (8) posicionando-o corretamente no reparo e pressionando para a fixação.

O reparo para a manutenção da torneira pode ser adquirido junto a lojas conveniadas da Tigre.

3.3 TRANSPORTE E MANUSEIO:

- Deve-se evitar impactos fortes e atritos;
- Nas operações de carregamento e descarregamento deve-se evitar choques, batidas e atrito das embalagens para prevenir quebras;
- Estocar o produto em ambiente coberto e ventilado.

3.4 GARANTIA / CUIDADOS:

A TIGRE assegura este produto contra eventuais defeitos de fabricação pelo prazo de 1 ano, sendo que a responsabilidade do fabricante restringe-se somente a substituição do componente ou produto. Essa garantia é válida a partir da data de aquisição comprovado pela data de emissão do comprovante fiscal de venda ao consumidor.

Não são cobertos pela garantia:

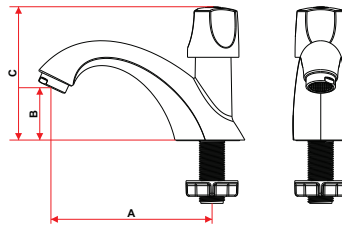
- 1) Peças perdidas;
- 2) Peças danificadas pelo manuseio ou instalação;
- 3) Peças danificadas pelo desgaste natural ao uso como vedações;
- 4) Instalação incorreta do produto;
- 5) O uso de produtos abrasivos e de limpeza contendo líquidos / pasta corrosivas;
- 6) Danos causados ao produto pela limpeza que contenham produtos corrosivos, ou limpeza com materiais abrasivos e instalação em ambientes com atmosfera agressiva;
- 7) Aplique apenas o torque necessário para abrir e fechar (sem excessos) para maior durabilidade do conjunto;

Informações Importantes:

- 1) Leia atentamente as instruções de instalação e uso do produto.
- 2) Para o atendimento em garantia é obrigatória a apresentação do comprovante fiscal de venda ao consumidor.
- 3) Eventuais despesas de transporte para entrega e retirada de produtos em garantia, correrão por conta do proprietário.

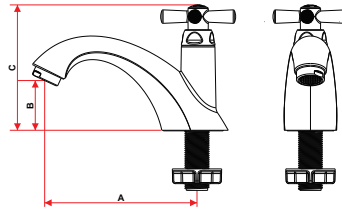
4. ITENS DA LINHA:

Torneira P/ Lavatório De Mesa Tigre Orbe



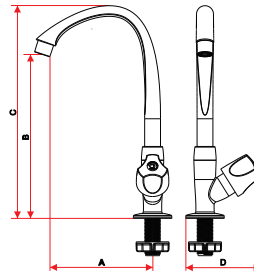
Cotas	Dimensões
A	132mm
B	44mm
C	108mm

Torneira P/ Lavatório De Mesa Tigre Cross



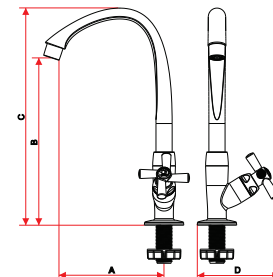
Cotas	Dimensões
A	132mm
B	44mm
C	108mm

Torneira P/ Lavatório Mesa Bica Alta Móvel Tigre Orbe



Cotas	Dimensões
A	126mm
B	147mm
C	209mm
D	96mm

Torneira P/ Lavatório Mesa Bica Alta Móvel Tigre Cross



Cotas	Dimensões
A	126mm
B	147mm
C	209mm
D	104mm

5. CÓDIGOS:

Código	Descrição
300000479	Torneira P/ Lavatório De Mesa Tigre Orbe Branca 1/2
300000480	Torneira P/ Lavatório De Mesa Tigre Orbe Branca/cromo 1/2
300000481	Torneira P/ Lavatório De Mesa Tigre Orbe Cromo 1/2
300000482	Torneira P/ Lavatório De Mesa Tigre Cross Branca 1/2
300000483	Torneira P/ Lavatório De Mesa Tigre Cross Branca/cromo 1/2
300000484	Torneira P/ Lavatório De Mesa Tigre Cross Cromo 1/2
300000449	Reparo P/ Torneira Branco Orbe
300000450	Reparo P/ Torneira Branco Cross
300000451	Reparo P/ Torneira Cromado Orbe
300000452	Reparo P/ Torneira Cromado Cross