

# TORNEIRAS DE COZINHA

Localização no Website Tigre:

**Produtos** ▶ **Obras e Reformas** ▶ **Torneiras** ▶ **Torneiras para Cozinha**

**Soluções** ▶ **Por Fase da Obra** ▶ **Acabamentos** ▶ **Torneiras**  
▶ **Torneiras para Cozinha**

- **Funções:** Regular ou interromper o fluxo de água proveniente da rede hidráulica.
- **Aplicação:** Em cozinhas.

## Ficha Técnica



Linha: Tigre Orbe

Linha: Tigre Cross

### 1. CARACTERÍSTICAS TÉCNICAS:

- **Composição:** ABS, polipropileno e elastômeros, componentes cromados podem apresentar ligas de cobre, níquel e cromo;
- **Cor:** Branca, Branco/Cromo e Cromado;
- **Para uso em água fria;**
- **Pressão de serviço:** até 4,0 kgf/cm<sup>2</sup>;
- **Condições de Uso:** 38° C;
- **Bitola:** Torneira de parede 1/2" (DN15) com bucha de adaptação para 3/4" (DN20) / Torneira de mesa 1/2" (DN15);
- **Vazão Mínima:** 0,04L/s.

### 1.2 NORMAS DE REFERÊNCIA:

- **Fabricação:**  
Fabricados em conformidade com as normas NBR 10281 e NBR ISO NM 7-1.

### 2. BENEFÍCIOS:

- **Alta durabilidade e resistência:** Feitos em plástico de engenharia ABS, material resistente, leve e durável. Não amassa e não enferruja.
- **Economia de água:** contém Bico Arejador que regula a vazão de água e garante até 50% de redução do consumo.
- **Garantia das cores:** Aplicação de Aditivo UV para a proteção das cores branca e cromada (por até 2 anos).
- **Fácil de instalar:** instalação rápida, dispensa o uso de ferramentas.
- **Versátil para usar:** Volantes com Sistema Giro Fácil, que oferece leveza e ergonomia ao abrir e fechar a torneira e proporciona vazão

- total de água a partir de 1/2 volta. E a Bica Móvel permite facilidade e conforto para direcionar o jato d'água;
- **Estanqueidade:** O sistema com anel deslizante e a dupla vedação na bica garantem segurança contra vazamentos.
- **Design e estética:** Traços curvos e contemporâneos conferem estética diferenciada.
- **Higiene:** Superfície interna 100% lisa não acumula sujeira e garante um produto mais higiênico que as torneiras em metal.
- **Qualidade Tigre:** Produtos 100% testados e normatizados (NBR 10281 e NBR ISO NM 7-1) com a qualidade que só a Tigre pode oferecer.

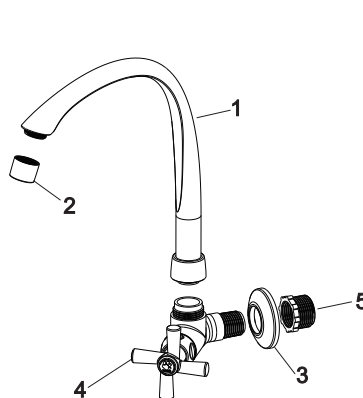
### PRINCIPAIS COMPONENTES:

Cada embalagem do produto contém:

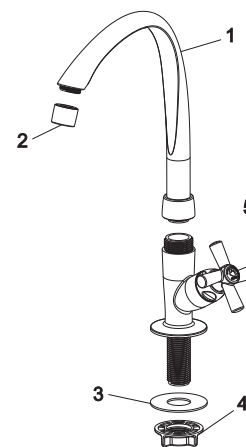
| Torneira de Parede |            |                              |
|--------------------|------------|------------------------------|
| Item               | Quantidade | Descrição                    |
| 1                  | 1          | Bica                         |
| 2                  | 1          | Arejador                     |
| 3                  | 1          | Canopla de acabamento        |
| 4                  | 1          | Registro                     |
| 5                  | 1          | Adaptador (Bucha de Redução) |

| Torneira de Mesa |            |              |
|------------------|------------|--------------|
| Item             | Quantidade | Descrição    |
| 1                | 1          | Bica         |
| 2                | 1          | Arejador     |
| 3                | 1          | Vedação mesa |
| 4                | 1          | Fixador mesa |
| 5                | 1          | Registro     |

#### Torneiras de Parede

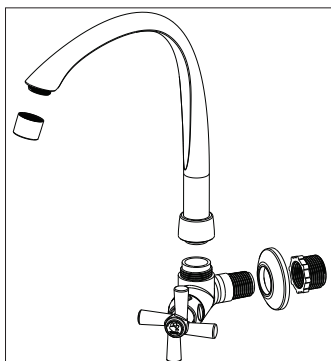


#### Torneiras de Mesa



### 3. INSTRUÇÕES:

#### 3.1 MONTAGEM TORNEIRAS COZINHA DE PAREDE:



1) Antes de instalar a torneira, deixe correr a água para remover a sujeira da tubulação;

2) Feche o registro geral e limpe o local onde está instalada a torneira;

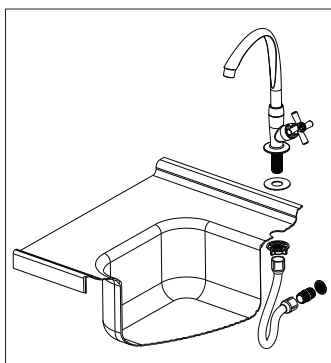
3) Caso necessário, desrosqueie a porca e remova a bica para facilitar a instalação;

4) Passe fita veda rosca Tigre (vendido separadamente) na conexão de entrada, 3 a 4 voltas são suficientes. Utilize adaptados de 1/2" para 3/4" caso seja necessário;

5) Rosqueie a torneira manualmente à parede. Caso seja necessário, remonte a bica;

6) Abra o registro geral. Sua torneira Tigre está pronta para uso.

#### 3.2 MONTAGEM TORNEIRAS COZINHA DE MESA:



1) Antes de instalar a torneira, deixe correr a água para remover a sujeira da tubulação;

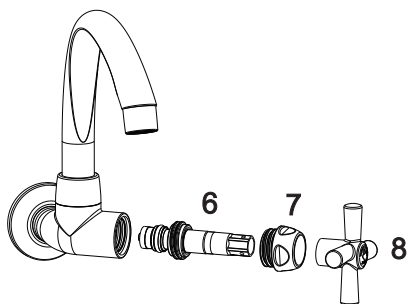
2) Feche o registro geral e limpe o local onde está instalada a torneira. Retire a porca de fixação, mantenha a vedação flexível na torneira e posicione a mesma no local de instalação;

3) Rosqueie a porca de fixação manualmente por baixo do balcão, até que a torneira fique firme;

4) Conecte o engate flexível Tigre (vendido separadamente), que já deverá estar conectado à parede;

5) Abra o registro geral. Sua torneira Tigre está pronta para uso.

#### 3.3 INSTALAÇÃO DO KIT DE REPARO:



Para manutenção das torneiras seguir os seguintes passos:

• Com o registro geral hidráulico fechado, retire o volante (8) puxando-o com cuidado, em seguida desrosqueie a porca do reparo (7) com as mãos e desrosqueie o reparo (6) que está instalado no produto.

• Monte o novo reparo (6) rosqueando o mesmo ao corpo da torneira, após monte a porca do reparo (7) apertando o mesmo com as mãos, em seguida instale o volante (8) posicionando-o corretamente no reparo e pressionando para a fixação.

**O reparo para a manutenção da torneira pode ser adquirido junto a lojas conveniadas da Tigre**

#### 3.4 TRANSPORTE E MANUSEIO:

- Deve-se evitar impactos fortes e atritos;
- Nas operações de carregamento e descarregamento deve-se evitar choques, batidas e atrito das embalagens para prevenir quebras;
- Estocar o produto em ambiente coberto e ventilado.

#### 3.5 GARANTIA / CUIDADOS:

A TIGRE assegura este produto contra eventuais defeitos de fabricação pelo prazo de 1 ano, sendo que a responsabilidade do fabricante restringe-se somente a substituição do componente ou produto. Essa garantia é válida a partir da data de aquisição comprovado pela data de emissão do comprovante fiscal de venda ao consumidor.

**Não são cobertos pela garantia:**

- 1) Peças perdidas;
- 2) Peças danificadas pelo manuseio ou instalação;
- 3) Peças danificadas pelo desgaste natural ao uso como vedações;
- 4) Instalação incorreta do produto;
- 5) O uso de produtos abrasivos e de limpeza contendo líquidos / pasta corrosivas;
- 6) Danos causados ao produto pela limpeza que contenham produtos corrosivos, ou limpeza com materiais abrasivos e instalação em ambientes com atmosfera agressiva;
- 7) Aplique apenas o torque necessário para abrir e fechar (sem excessos) para maior durabilidade do conjunto;

**Informações Importantes:**

- 1) Leia atentamente as instruções de instalação e uso do produto.
- 2) Para o atendimento em garantia é obrigatória a apresentação do comprovante fiscal de venda ao consumidor.
- 3) Eventuais despesas de transporte para entrega e retirada de produtos em garantia, correrão por conta do proprietário.

#### 4. ITENS DA LINHA:

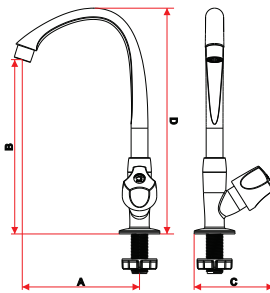
##### Torneira P/ Cozinha Mesa Bica Alta Móvel Tigre Orbe



Branco

Branco/Cromo

Cromo



| Cotas | Dimensões |
|-------|-----------|
| A     | 144mm     |
| B     | 213mm     |
| C     | 97mm      |
| D     | 276mm     |

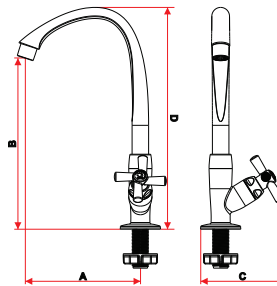
##### Torneira P/ Cozinha Mesa Bica Alta Móvel Tigre Cross



Branco

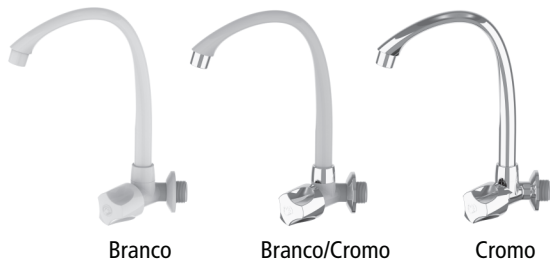
Branco/Cromo

Cromo



| Cotas | Dimensões |
|-------|-----------|
| A     | 144mm     |
| B     | 213mm     |
| C     | 104mm     |
| D     | 276mm     |

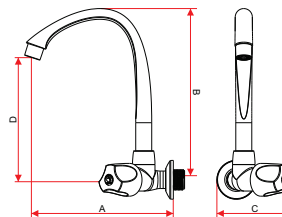
##### Torneira P/ Cozinha Parede Bica Alta Móvel Tigre Orbe



Branco

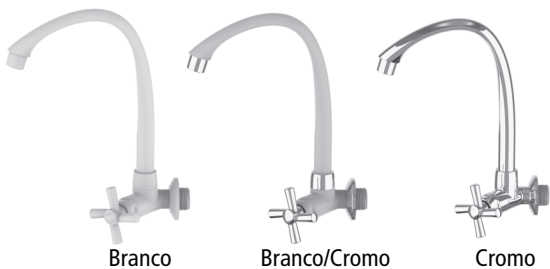
Branco/Cromo

Cromo



| Cotas | Dimensões |
|-------|-----------|
| A     | 182mm     |
| B     | 157mm     |
| C     | 49mm      |
| D     | 157mm     |

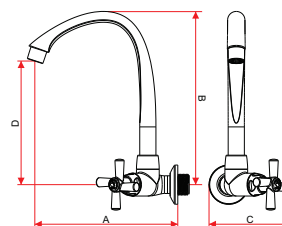
##### Torneira P/ Cozinha Parede Bica Alta Móvel Tigre Cross



Branco

Branco/Cromo

Cromo



| Cotas | Dimensões |
|-------|-----------|
| A     | 182mm     |
| B     | 157mm     |
| C     | 52mm      |
| D     | 157mm     |

### Torneira P/ Cozinha Parede Horizontal Tigre Orbe

Cores:



| Cotas | Dimensões |
|-------|-----------|
| A     | 248mm     |
| B     | 38mm      |
| C     | 49mm      |
| D     | 115mm     |

### Torneira P/ Cozinha Parede Horizontal "Cross" Branca 1/2 - 3/4

Cores:



| Cotas | Dimensões |
|-------|-----------|
| A     | 248mm     |
| B     | 38mm      |
| C     | 52mm      |
| D     | 115mm     |

## 5. CÓDIGOS:

| Código    | Descrição   |
|-----------|---|
| 300000461 | Torneira P/ Cozinha Mesa Bica Alta Móvel Tigre Orbe Branca 1/2                |
| 300000462 | Torneira P/ Cozinha Mesa Bica Alta Móvel Tigre Orbe Branca/cromo 1/2          |
| 300000463 | Torneira P/ Cozinha Mesa Bica Alta Móvel Tigre Orbe Cromo 1/2                 |
| 300000464 | Torneira P/ Cozinha Mesa Bica Alta Móvel Tigre Cross Branca 1/2               |
| 300000465 | Torneira P/ Cozinha Mesa Bica Alta Móvel Tigre Cross Branca/cromo 1/2         |
| 300000466 | Torneira P/ Cozinha Mesa Bica Alta Móvel Tigre Cross Cromo 1/2                |
| 300000467 | Torneira P/ Cozinha Parede Bica Alta Móvel Tigre Orbe Branca 1/2 - 3/4        |
| 300000468 | Torneira P/ Cozinha Parede Bica Alta Móvel Tigre Orbe Branco/cromo 1/2 - 3/4  |
| 300000469 | Torneira P/ Cozinha Parede Bica Alta Móvel Tigre Orbe Cromo 1/2 - 3/4         |
| 300000470 | Torneira P/ Cozinha Parede Bica Alta Móvel Tigre Cross Branca 1/2 - 3/4       |
| 300000471 | Torneira P/ Cozinha Parede Bica Alta Móvel Tigre Cross Branco/cromo 1/2 - 3/4 |
| 300000472 | Torneira P/ Cozinha Parede Bica Alta Móvel Tigre Cross Cromo 1/2 - 3/4        |
| 300000473 | Torneira P/ Cozinha Parede Horizontal Tigre Orbe Branca 1/2 - 3/4             |
| 300000474 | Torneira P/ Cozinha Parede Horizontal Tigre Orbe Branco/cromo 1/2 - 3/4       |
| 300000475 | Torneira P/ Cozinha Parede Horizontal Tigre Orbe Cromo 1/2 - 3/4              |
| 300000476 | Torneira P/ Cozinha Parede Horizontal Tigre Cross Branca 1/2 - 3/4            |
| 300000477 | Torneira P/ Cozinha Parede Horizontal Tigre Cross Branco/cromo 1/2 - 3/4      |
| 300000478 | Torneira P/ Cozinha Parede Horizontal Tigre Cross Cromo 1/2 - 3/4             |
| 300000449 | Reparo P/ Torneira Tigre Orbe Branco  |
| 300000450 | Reparo P/ Torneira Tigre Cross Branco   |
| 300000451 | Reparo P/ Torneira Tigre Orbe Cromado   |
| 300000452 | Reparo P/ Torneira Tigre Cross Cromado  |