

Série DFR

Filtros de Alta Vazão para Piscinas

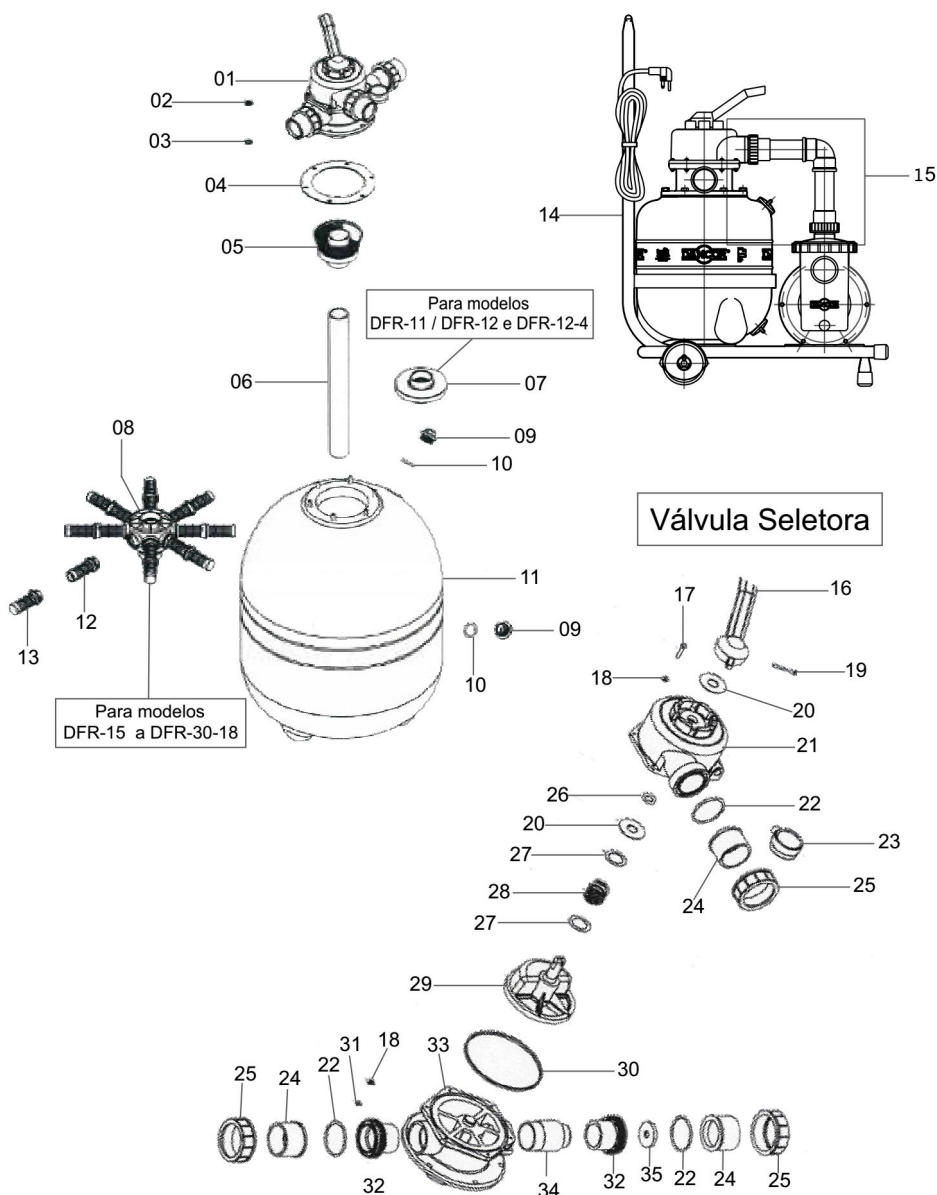


Materiais Empregados

- **Composto de:**
 - » Válvula seletora de 6 posições de operação, com manômetro de controle e visor de retrolavagem;
 - » Tanque produzido pelo processo de rotomoldagem com parafusos prisioneiros em aço inoxidável;
 - » Sistema drenante e meio filtrante (areia sílica) projetados segundo a ABNT;
 - » Todos os componentes funcionais são confeccionados em termo plástico de engenharia.

- Taxa de Filtração: 880 m³/(m² x dia) - 1450 m³/(m² x dia)

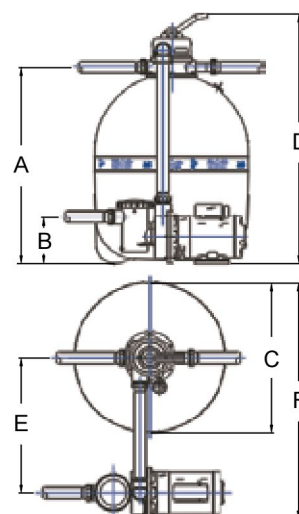
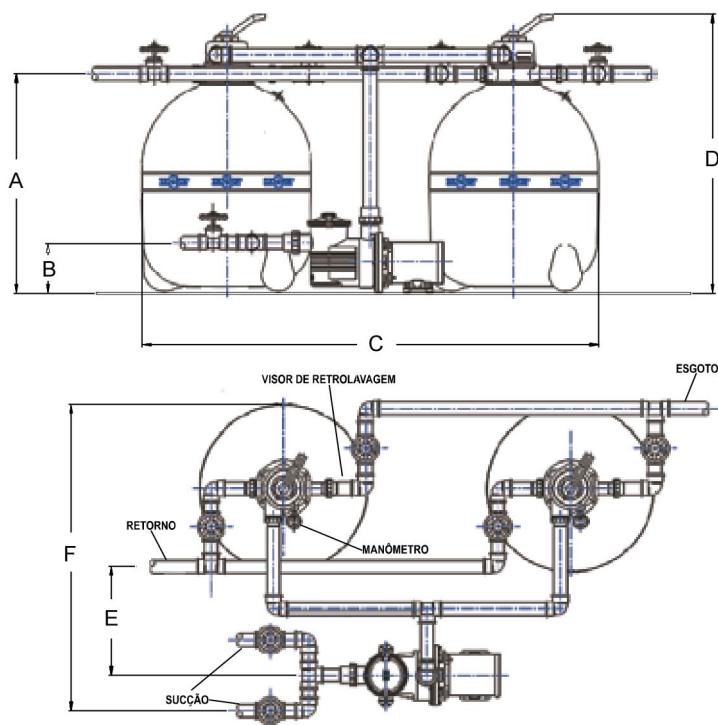
Componentes



Componentes - Descrição	
01	Válvula seletora completa
02	Porca sextavada
03	Arruela lisa
04	Guarnição
05	Cesto defletor
06	Tubo interno
07/08	Distribuidor
09	Bujão para filtro
10	O`ring
11	Tanque
12	Prolongador
13	Extensão
14	Carrinho para filtro
15	Kit para carrinho
16	Manipulo
17	Parafuso sextavado com flange
18	Arruela lisa
19	Parafuso Phillips
20	Arruela de deslizamento
21	Tampa da válvula
22	O`ring
23	Manômetro
24	Adaptador externo soldável
25	Porca da união
26	O`ring
27	Arruela
28	Mola
29	Seletor
30	Anel de vedação
31	Porca sextavada
32	Adaptador
33	Corpo da válvula
34	Visor de retrolavagem
35	Estrangulador de vazão

Dados Dimensionais (mm)

SISTEMA COM DOIS TANQUES



FILTRO MODELO Rotomoldado	DIMENSÕES (mm)					
	A	B	C	D	E	F
DFR - 2-22**	748	190	1162	949	472	863
DFR - 2-24**	771		1268	972	498	916
DFR - 2-30**	847		1590	1048	579	1077

** Sistema de bateria com dois tanques

MODELO	DIMENSÕES (mm)					
	A	B	C	D	E	F
DFR - 11	403	171	320	604	341	602
DFR - 12	522			723		
DFR - 12-4*	565		402	766	382	684
DFR - 15						
DFR - 15-7*	701		519	902	441	801
DFR - 19						
DFR - 19-10*	748		581	949	472	863
DFR - 22						
DFR - 22-11*	771		634	972	498	916
DFR - 24						
DFR - 24-13*	847		795	1048	579	1077
DFR - 30						
DFR - 30-18*						

* Modelo com maior vazão

Tabela de Seleção

MODELO	Ø cm	Área Filtrante m ²	Bomba PF Dancor PRATIKA / Auto-escorvante com Pré-Filtro				Tempo de circulação em horas				Carga de areia (kg)	
			MODELO		Potência (cv)	Vazão Nominal m ³ /h	Altura Manométrica Total na Vazão Nominal (mca)	6	8	10		12
			Monofásico	Trifásico				Volume da piscina em m ³				
DFR - 11	28	0,06	PF - 17 M	--	1/4	2,2	9,8	13,2	17,6	22,0	26,4	14
DFR - 12	30	0,07				2,7	9,6	16,2	21,6	27,0	32,4	28
DFR - 12-14*					3,8	10,9	22,8	30,4	38,0	45,6	28	
DFR - 15	39	0,12	PF - 17C M	1/3	4,0	10,7	24,0	32,0	40,0	48,0	45	
DFR - 15-7*					49	0,18	PF - 17 T	1/2	7,0	9,6	42,0	56,0
DFR - 19	56	0,25	PF - 17 M	3/4					7,0	9,6	42,0	56,0
DFR - 19-10*					61	0,29	PF - 17 M	PF - 17 T	9,8	11,3	58,8	78,4
DFR - 22	76	0,45	PF - 17 M	PF - 17 T					10,0	11,5	58,8	78,4
DFR - 22-11*					0,50	PF - 22 M	PF - 22 T	1	11,0	12,6	66,0	88,0
DFR - 22-22**	0,58	PF - 22 M	PF - 22 T	1½				19,6	10,5	117,6	156,8	196,0
DFR - 24				0,90	PF - 22 M	PF - 22 T	1	11,0	12,6	66,0	88,0	110,0
DFR - 24-13*	0,29	PF - 17 M	PF - 17 T				1½	12,7	14,7	76,2	101,6	127,0
DFR - 24-24**				2	22,0	12,3	2	22,0	12,3	132,0	176,0	220,0
DFR - 30	1½	16,9	8,8				1½	16,9	8,8	101,4	135,2	169,0
DFR - 30-18*				2	18,4	7,6	2	18,4	7,6	110,4	147,2	184,0
DFR - 2-30**	3	33,0	12,0				195,6	260,8	326,0	391,2	480	

Todos os filtros são equipados com Bombas Dancor PF-PRATIKA - Válvula seletora Ø bocais PF-17 50mm e PF-22 60mm.

* Modelos de filtros com maior vazão. ** Sistema de bateria com 02 tanques.