

# PURIFICADORES TIGRE

# Ficha Técnica

Localização no Website Tigre:

**Produtos** ▶ Torneiras ▶ Purificadores  
**Soluções** ▶ Por Fase da Obra ▶ Acabamento ▶ Torneiras  
 ▶ Purificadores

## Função:

**Purificador:** remover possíveis agentes contaminantes, tendo como objetivo a melhoria da qualidade da água.

**Torneira:** Regular ou interromper o fluxo de água proveniente da rede hidráulica.

## Aplicação:

Em cozinhas.



**Purificador Parede Branco / Cromo**

## 1. CARACTERÍSTICAS TÉCNICAS:

- Mecanismo de acionamento ¼ de volta, com vedação cerâmica;
- Acionamento único para o purificador e para a torneira;
- Cores: Branco e Branco com Cromo;
- As bicas da torneira e do purificador são móveis;
- Possui arejador de economia de água na torneira;
- Bitola: ½" com adaptador para ¾";
- Aplicação: água fria;
- Instalação: para ponto de uso (POU);
- Pressão de trabalho: de 0,2 a 4,0 kgf/cm²;
- Sistema de filtração por Carbon Block;
- Redução de cloro, odores e partículas;
- Elemento filtrante: capacidade de filtrar até 1500 Litros de água;
- Redução de Cloro Livre maior/igual a 75%;
- Redução de Partículas maior/igual 15µm à 30µm;
- Composição: Aparelho fabricado em ABS, com componentes internos em polipropileno, cerâmica e latão, vedações em borracha nitrílica, elemento filtrante fabricado com carbono block, peças de acabamento podem apresentar ligas de cobre, níquel e cromo;
- Refil para este aparelho: 300000651 – Refil para Purificador;

## 1.2. NORMAS DE REFERÊNCIA:



- Atendimento pleno da norma NBR 16098 - Aparelho para melhoria da qualidade da água para consumo humano — Requisitos e métodos de ensaio;
- Avaliado pelo OCP-0041;
- Certificação Compulsória;
- Produto certificado com base nas Portarias 344/2014 e 394/2014 do Inmetro.

## 1.3. ITENS COMPLEMENTARES:

- Fita Veda Rosca Tigre

## 1.4. INFORMAÇÕES DA EMBALAGEM:

| Código    | Descrição                                       | Material                 | Dimensões (A x L x C) |
|-----------|---|--------------------------|-----------------------|
| 300000651 | Refil para Purificador Tigre                    | Cartucho em Papel Cartão | 4 x 4 x 18 cm         |
| 300000864 | Reparo Branco Purificador                       | Solapa                   | 17 x 10 x 2,5 cm      |
| 300000865 | Reparo Cromado Purificador                      | Solapa                   | 17 x 10 x 2,5 cm      |
| 300000645 | Purificador Bica Movei de Parede Branco         | Pet + Papel Cartão       | 32 x 23 x 3,7 cm      |
| 300000646 | Purificador Bica Movei de Parede Branco / Cromo | Pet + Papel Cartão       | 32 x 23 x 7,5 cm      |

## 2. BENEFÍCIOS:

### Melhor Rendimento da Categoria:

- Purifica até 50% mais água que dos principais concorrentes;
- Maior Vida Útil: 1 Elemento filtrante purifica até 1.500L de água.

### Economia de Água:

- 1 elemento filtrante = 75 galões de 20 litros;
- Torneira com Bico arejador;

### Melhor Elemento Filtrante do Segmento:

- Feito com o exclusivo Carbon Block, que possibilita o formato exclusivo do refil e oferece um dos melhores sistemas de eliminação de contaminantes encontrados na água para o consumo humano.

### Qualidade Tigre:

- Produtos Testados periodicamente com base na NBR 16098:2012 e Portarias 344/2014 e 394/2014 do INMETRO."

### Design Diferenciado:

- Design com traços curvos, contemporâneos, conferem aos produtos

estética totalmente diferenciada para este segmento;

- Garantia das cores: Aplicação de Aditivo UV para a proteção das cores.

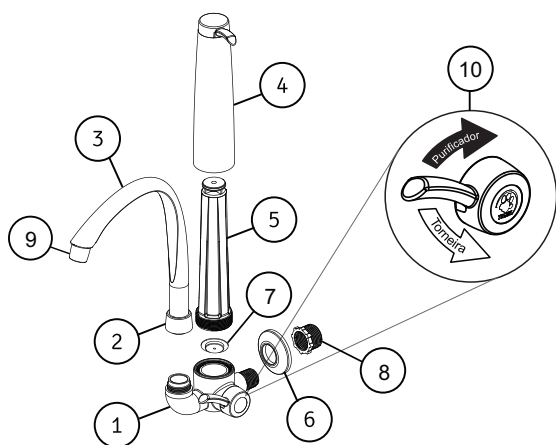
### Manutenção simples e prática:

- Fácil de instalar;
- Não necessita de assistência técnica para manutenção;
- Elemento filtrante não necessita de limpeza/revolvagem, basta descartar o refil após sua vida útil (1.500 Litros ou aproximadamente 6 meses).

### Versáteis e fáceis de Usar:

- Volantes com mecanismo inteligente:
  - Gira pra cima = Libera água do Purificador
  - Gira pra Baixo = Libera água da Torneira
  - Posicionar ao centro = Fecha a Torneira
- Volante em formato de haste com 1 / 4 de volta e pastilha cerâmica;
- Bica móvel na torneira e no Purificador.

## 3. PRINCIPAIS COMPONENTES:



| Torneira com Purificador de Parede |            |                        |
|------------------------------------|------------|------------------------|
| Item                               | Quantidade | Descrição              |
| 1                                  | 1          | Corpo                  |
| 2                                  | 1          | Fixação da Bica        |
| 3                                  | 1          | Bica                   |
| 4                                  | 1          | Carcaça                |
| 5                                  | 1          | Refil                  |
| 6                                  | 1          | Acabamento             |
| 7                                  | 1          | Redutor de Vazão       |
| 8                                  | 1          | Adaptador 1/2 para 3/4 |
| 9                                  | 1          | Arejador               |
| 10                                 | 1          | Volante                |

## 4. INSTRUÇÕES:

### 4.1 INSTALAÇÃO DO PURIFICADOR DE PAREDE:

1) Com o registro geral hidráulico fechado, limpe o ponto de conexão onde será instalado o purificador, eliminando desse modo resíduos que possam danificar ou prejudicar o correto funcionamento do produto.

2) Para facilitar a instalação do purificador, desrosqueie a porca de fixação da bica e retire a bica, após desmonte o conjunto superior desrosqueando a carcaça (4) e o refil (5), aplique fita veda rosca nas conexões, monte o acabamento (6) e instale o corpo do purificador na conexão hidráulica rosqueando até que se consiga o aperto necessário para assegurar a vedação.

3) Após, faça a montagem novamente do refil (5) rosqueando ao corpo do purificador, após repita o processo para montar a carcaça (4) e a bica com a porca de fixação.

4) **IMPORTANTE:** Antes do primeiro uso ou na troca do elemento filtrante, abra o registro na posição PURIFICADOR e deixe fluir 15 litros de água para limpeza do elemento filtrante.

**Obs:** Não aplique força ao rosquear os componentes

**Obs 1:** Para residências com baixa pressão, retire o redutor de vazão (7). Deste modo aumentando o fluxo de água no purificador.

**Obs 2:** Este aparelho possui **válvula de cerâmica com acionamento de 2 vias**, ou seja, girando o volante para cima a água sairá apenas pelo purificador, girando para baixo, sairá apenas pela torneira, para fechar a saída de água, retorne o volante à posição neutra.

**Obs 3:** Pode ocorrer um gotejamento momentâneo pelo purificador após o primeiro uso, até que ocorra a expansão total do sistema de filtração.

### 4.2 TROCA DO REFIL PURIFICADOR:

1) Verifique se o volante do aparelho está na posição neutro.

2) Para a substituição do refil, remova a carcaça do purificador (4) desrosqueando a mesma, após, repita o processo para desmontar o refil (5).

3) Monte o novo refil (5) ao corpo do purificador rosqueando o mesmo até o aperto necessário de fixação, após, repita o processo para montar a carcaça (4). Não aplique força ao rosquear os componentes.

**4) IMPORTANTE:** Antes do primeiro uso ou na troca do elemento filtrante, abra o volante na posição purificador e deixe fluir 15 litros de água para limpeza do elemento filtrante.

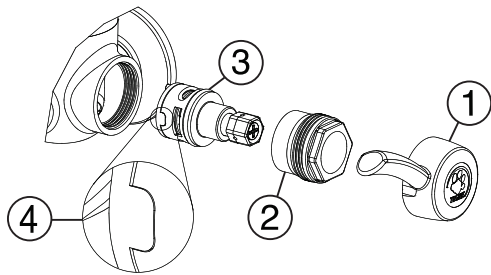
**Obs:** Não aplique força ao rosquear os componentes

**Obs 1:** Para residências com baixa pressão, retire o redutor de vazão (7). Deste modo aumentando o fluxo de água no purificador.

**Obs 2:** Pode ocorrer um gotejamento momentâneo pelo purificador após o primeiro uso, até que ocorra a expansão total do sistema de filtração.

### 4.3 TROCA DO REPARO:

Com o registro geral fechado, desmonte o volante do purificador (1) puxando a mesma do corpo, em seguida, desrosqueie o fixador do reparo (2) e faça a substituição do reparo (3), se atentando a posição de montagem, com o detalhe maior virado para frente (atenção ao detalhe (4), pois este caracteriza o sentido de abertura da torneira/purificador), após encaixado o reparo ao conjunto purificador, monte novamente o fixador (2) rosqueando o mesmo ao corpo, aplicando baixo torque, garantindo assim que não ocorram vazamentos, por fim, faça a montagem do volante (1) na mesma posição da imagem pressionando a mesma sobre o reparo.



### 4.4 MANUTENÇÃO E LIMPEZA:

Não aplique força ao rosquear os componentes. Para limpeza do aparelho, utilize pano macio, água e sabão neutro. Não utilize palha de aço ou produto abrasivo. Não utilize produtos químicos para limpeza.

### 4.5 TRANSPORTE E MANUSEIO:

- Deve-se evitar impactos fortes e atritos;
- Nas operações de carregamento e descarregamento deve-se evitar choques, batidas e atrito das embalagens para prevenir quebras;
- Estocar o produto em ambiente coberto e ventilado.

### 4.6 GARANTIA / CUIDADOS:

A TIGRE assegura este produto contra eventuais defeitos de fabricação pelo prazo de 1 ano, sendo que a responsabilidade do fabricante restringe-se somente a substituição do componente ou produto. Essa garantia é válida a partir da data de aquisição comprovado pela data de emissão do comprovante fiscal de venda ao consumidor.

### Não são cobertos pela garantia:

- Utilização de água não potável em desacordo com portaria 2914 ou com excessos de resíduos sólidos, (água proveniente de caixa da água sem limpezas periódicas, poço artesiano), estes podem saturar o purificador antes do período recomendado;
- Utilização de pressão da acima faixa recomendada;
- Utilização do purificador com alta vazão (acima de 30l/h), diminuindo assim sua eficiência;
- Aplicação de força maior que necessária para fechar e abrir o Purificador;
- Danificação do mecanismo de acionamento devido a presença de resíduos sólidos (areia, adesivos, detritos, corpos estranhos);
- Utilização de ferramentas na instalação;
- Instalação/manutenção em desacordo com o recomendado na embalagem/ficha técnica;
- Produto estocado incorretamente (Excesso de peso);
- Instalação em locais públicos;
- Utilização de produtos corrosivos e ou abrasivos para limpeza;
- Reparos com peças não originais;
- Adaptação e ou acabamento com peças não original de fábrica;
- Peças danificadas por desgaste natural (Vedações);
- Peça perdidas;
- Manuseio inadequado (batidas, quebras);
- Instalação em ambientes com atmosfera agressiva (ambientes salinos e ou com exposição intempéries);
- Falta de limpeza periódica (arejador);
- Erro especificação;
- Utilizar a bica e ou carcaça como alavanca na instalação.

### Informações Importantes:

- 1) Leia atentamente as instruções de instalação e uso do produto.
- 2) Para o atendimento em garantia é obrigatória a apresentação do comprovante fiscal de venda ao consumidor.
- 3) Eventuais despesas de transporte para entrega e retirada de produtos em garantia, correrão por conta do proprietário.
- 4) O Purificador TIGRE Possui sistema de filtração em Carbon Block (aparelho por pressão) e destina-se ao uso em água que atenda à Portaria nº 2914 dp Ministério da Saúde. O elemento filtrante possui vida útil de 1.500 litros, a durabilidade depende da utilização e qualidade da água recebida na residência, recomenda-se a troca a cada 6 meses ou antes se houver redução de vazão de água ou percepção de gosto de cloro. Para troca, utilize somente o 300000651 - Refil para Purificador. Este produto só permite a utilização do refil original TIGRE. Este produto atende a norma brasileira NBR 16098:2012

#### 4. ITENS DA LINHA:

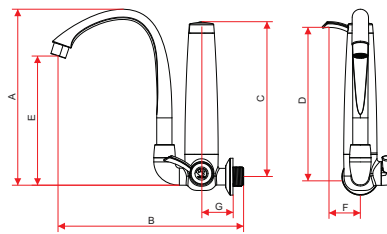
##### Purificador com torneira bica móvel de parede



Branco



Branco/Cromo



| Cotas | Dimensões (mm) |
|-------|----------------|
| A     | 226            |
| B     | 236            |
| C     | 209            |
| D     | 202            |
| E     | 162            |
| F     | 43             |
| G     | 43             |

##### Reparos para purificador



Branco



Branco/Cromo

##### Refil para purificador Tigre



#### 5. CÓDIGOS:

| Código    | Descrição                                |
|-----------|--|
| 300000645 | PURIFICADOR DE PAREDE BRANCO TIGRE       |
| 300000646 | PURIFICADOR DE PAREDE BRANCO/CROMO TIGRE |
| 300000651 | REFIL PARA PURIFICADOR TIGRE             |
| 300000864 | REPARO BRANCO PURIFICADOR                |
| 300000865 | REPARO CROMADO PURIFICADOR               |